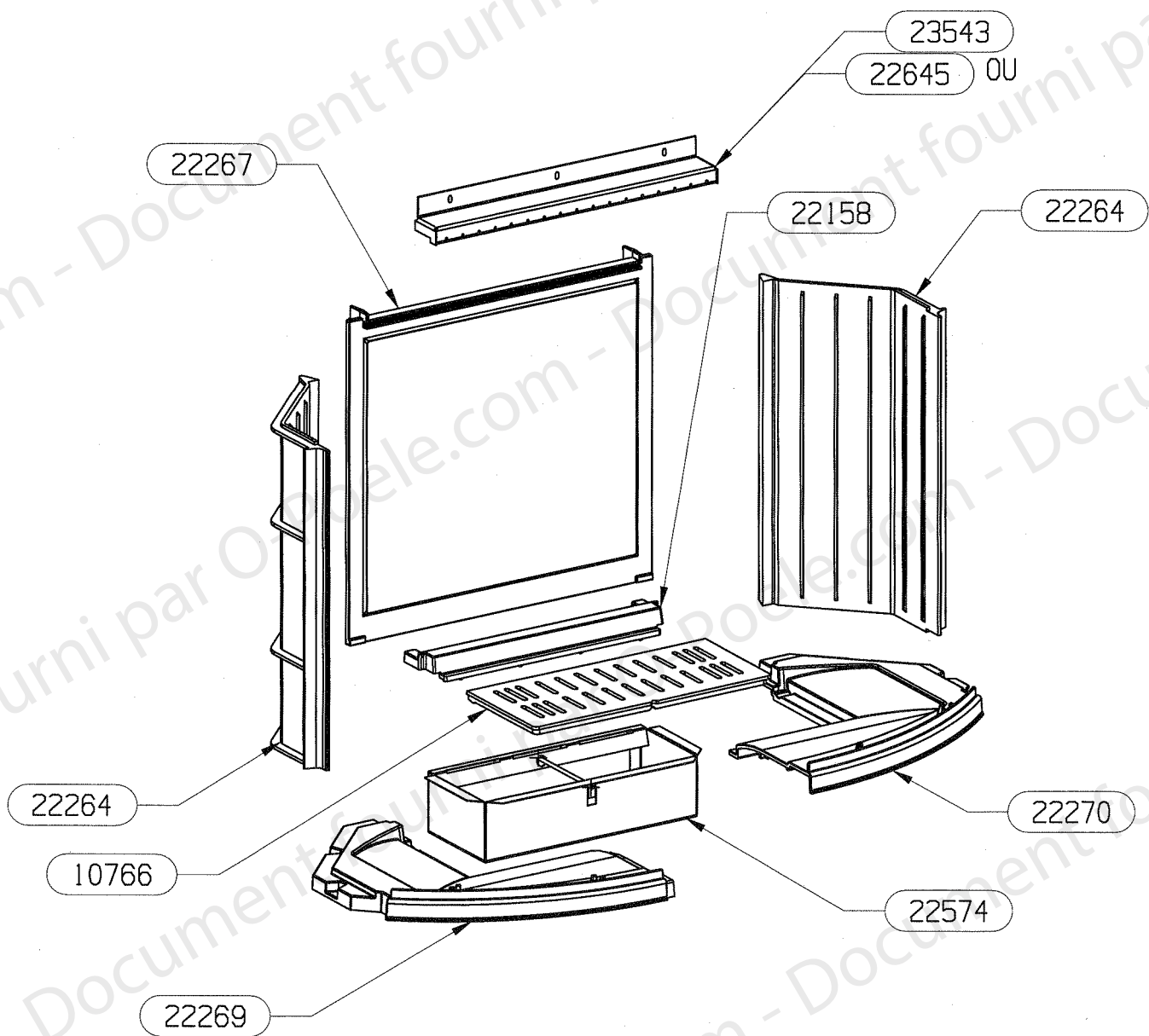


Valmon

TYPE FOYER
AGATHE FT-P

ENSEMBLE FONTES
EDITION 03/05

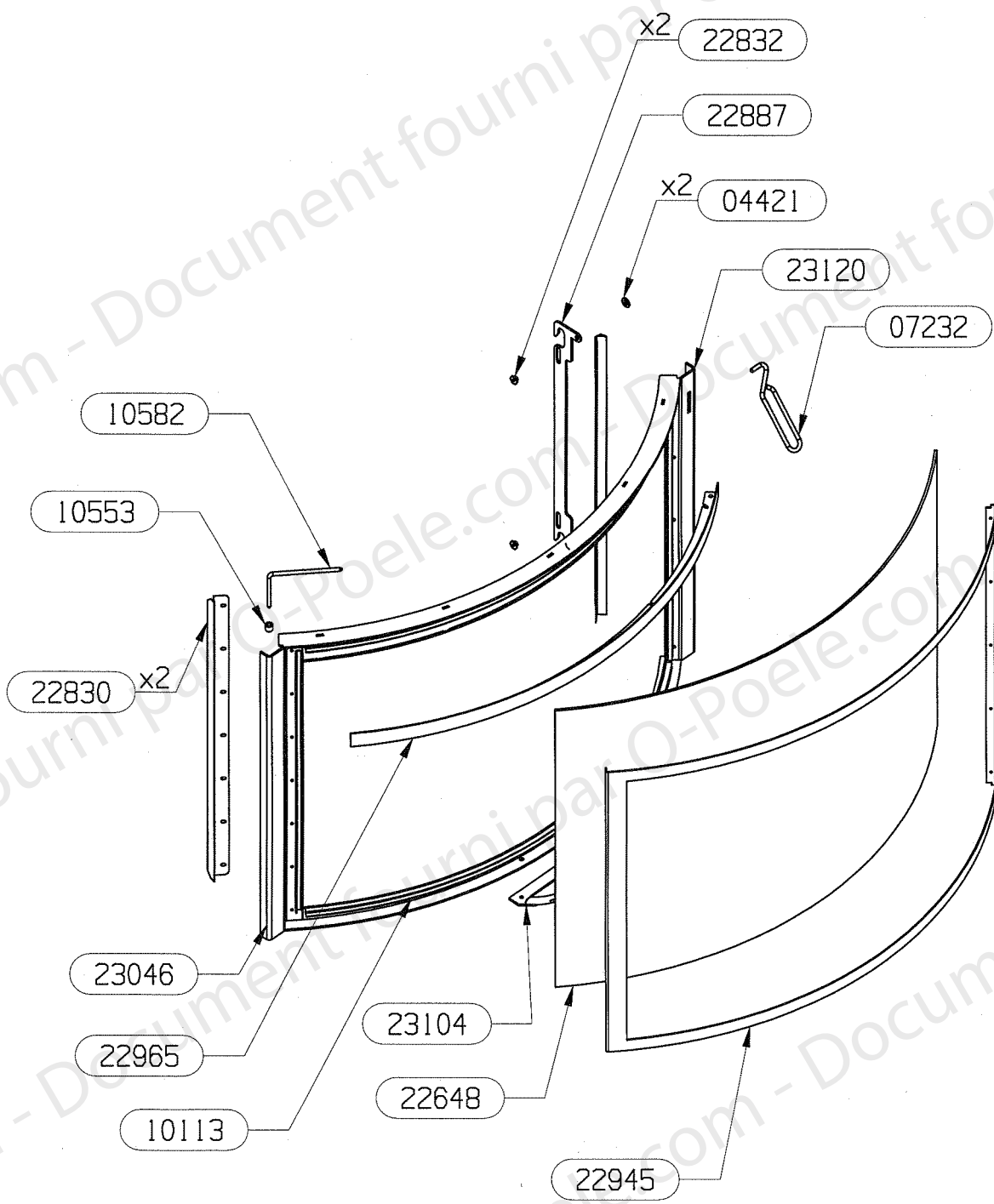


Valmon

TYPE FOYER
AGATHE

FT-P

ENSEMBLE PORTE MONTEE 22949
EDITION 04/05

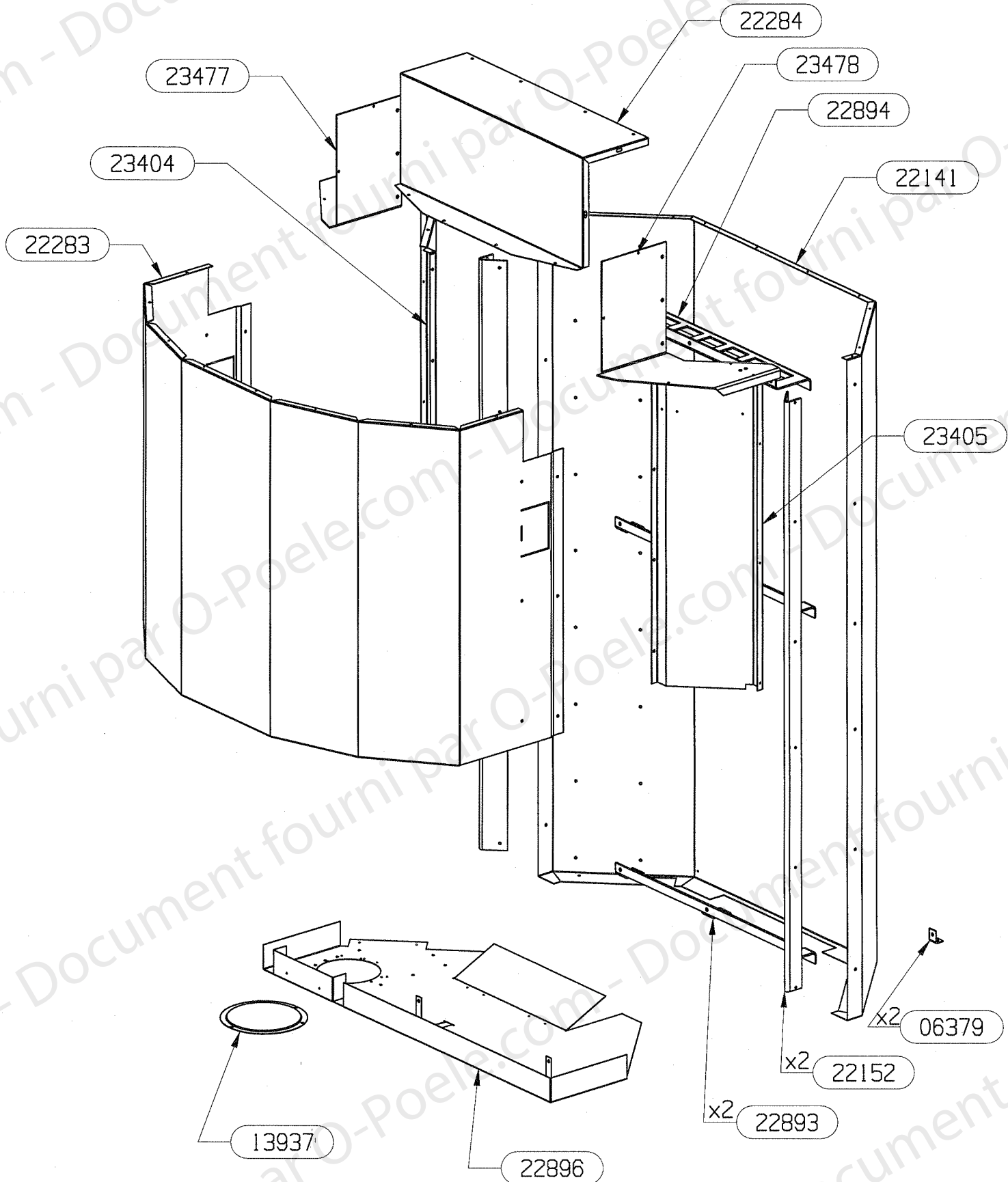


Valmon

TYPE FOYER
AGATHE

FT-P

ENSEMBLE DA PREMIUM
EDITION 04/05

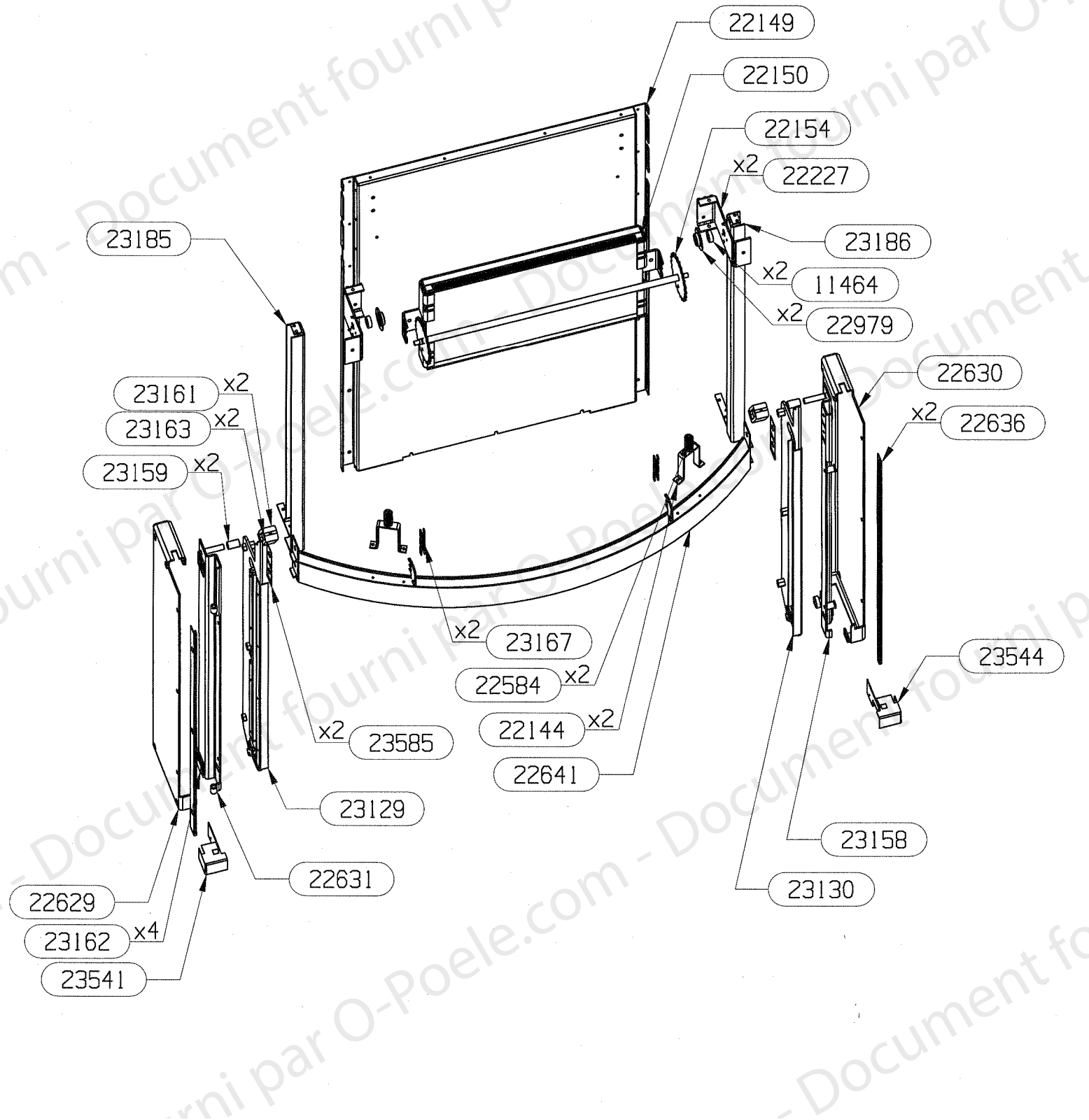


Valmon

TYPE FOYER
AGATHE

FT-P

ENSEMBLE GUIDAGE & CHASSIS MOBILE
EDITION 04/05



NOMENCLATURE

VALMON AGATHE

ENSEMBLE GUIDAGE & CHASSIS MOBILE GALBE

EDITION 04/05

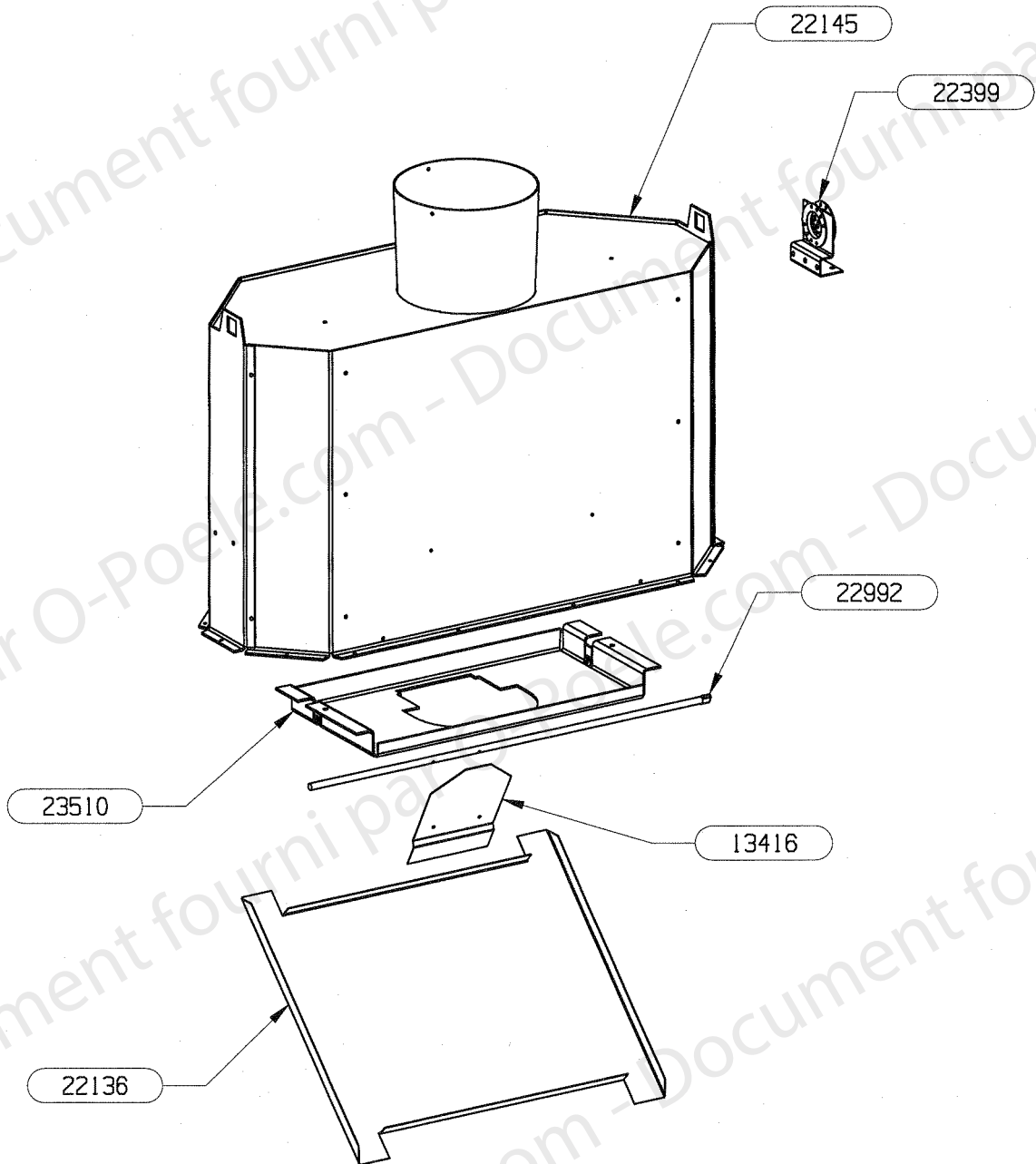
| CODE ARTICLE | DESIGNATION | QTE |
|---------------------|------------------------------|------------|
| 11464 | ROULEMENT A BILLES | 2 |
| 22144 | SUPPORT RESSORT | 2 |
| 22149 | GUIDE CONTRE POIDS | 1 |
| 22150 | SUPPORT CONTRE POIDS | 1 |
| 22154 | ARBRE DE RENVOI | 1 |
| 22227 | SUPPORT PIGNON ESCAMOTAGE | 2 |
| 22584 | RESSORT DE COMPRESSION | 2 |
| 22629 | COTE GAUCHE | 1 |
| 22630 | COTE DROIT | 1 |
| 22631 | CHARIOT MOBILE GAUCHE | 1 |
| 22636 | ENJOLIVEUR EXTERIEUR G/D | 2 |
| 22641 | TRAVERSE SUP. MOBILE | 1 |
| 22979 | CAGE DE ROULEMENT | 2 |
| 23129 | GUIDE COTE GAUCHE | 1 |
| 23130 | GUIDE COTE DROIT | 1 |
| 23158 | CHARIOT MOBILE DROIT | 1 |
| 23159 | DOUILLE DIA.14/10 L.23 | 2 |
| 23161 | FEUTRINE 153.2x25x6 | 2 |
| 23162 | FEUTRINE 24x24x6 | 4 |
| 23163 | SUPPORT DE FEUTRINE | 2 |
| 23167 | CHAINE A ROULEAUX L.1054 | 1 |
| 23185 | GUIDAGE SUPERIEUR GAUCHE | 1 |
| 23186 | GUIDAGE SUPERIEUR DROIT | 1 |
| 23541 | CACHE COUVRE MARGELLE GAUCHE | 1 |
| 23544 | CACHE COUVRE MARGELLE DROIT | 1 |
| 23585 | CALAGE POUR CHARIOT MOBILE | 2 |
| | | |
| | | |

Valmon

TYPE FOYER
RUBIS & AGATHE

FT-P

AVALOIR PREMIUM 23475
EDITION 03/05

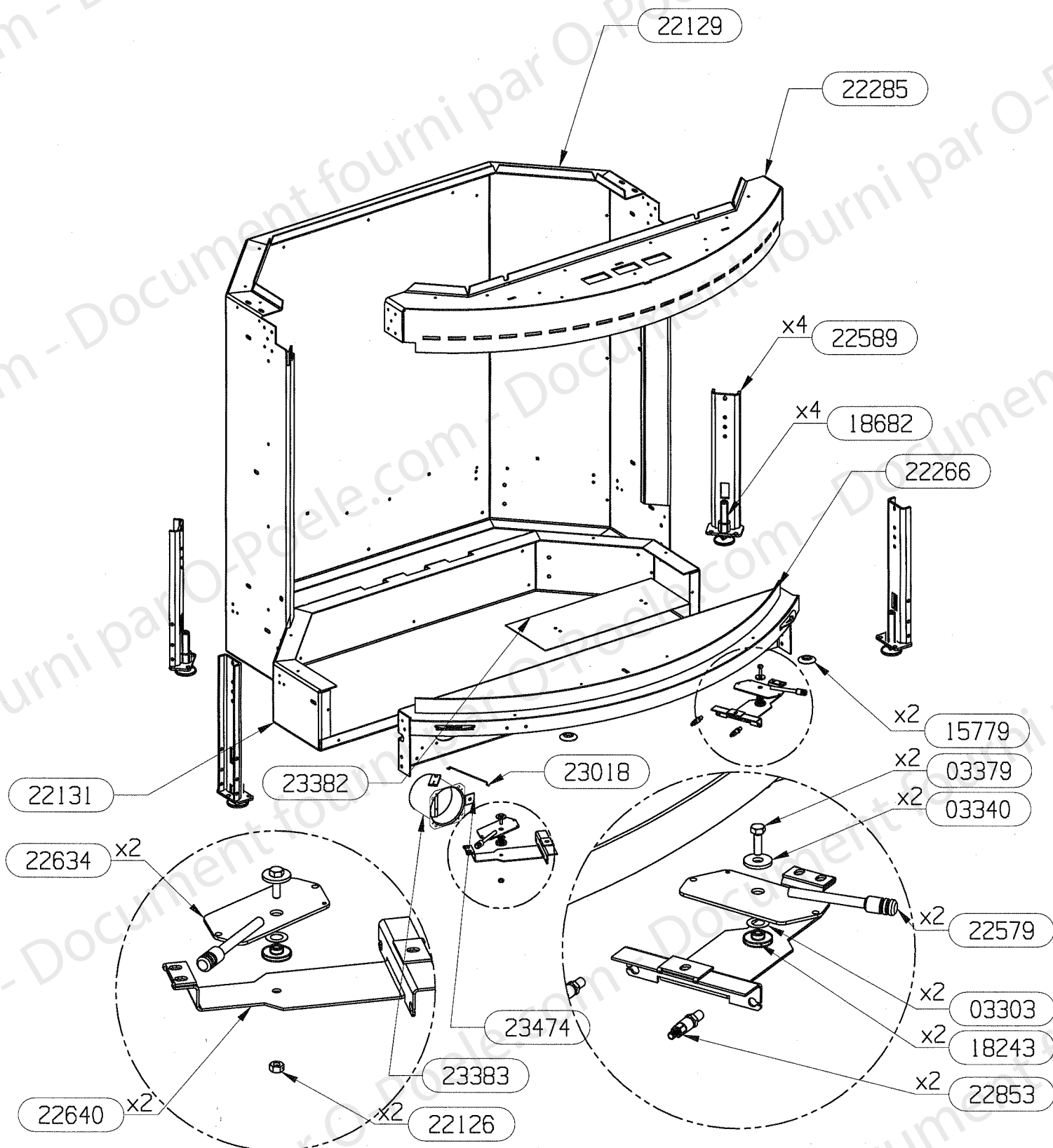


Valmon

TYPE FOYER
AGATHE

FT-P

ENSEMBLE CORPS DE CHAUFFE
EDITION 03/05



NOMENCLATURE

VALMON AGATHE

ENSEMBLE CORPS DE CHAUFFE

EDITION 03/05

| CODE ARTICLE | DESIGNATION | QTE |
|--------------|---------------------------|-----|
| 03303 | RONDELLE ONDULEE | 2 |
| 03340 | RONDELLE PLATE 18x6,5x2 | 2 |
| 03379 | VIS H 5x16 | 2 |
| 15779 | RAMPE SUPPORT PORTE | 2 |
| 18243 | ENTRETOISE EPAULEE | 2 |
| 18682 | VERIN M12 | 4 |
| 22126 | ECROU FREIN M5 | 2 |
| 22129 | PAROI DE CORPS DE CHAUFFE | 1 |
| 22131 | FOND DE BOITIER | 1 |
| 22266 | COUVRE MARGELLE | 1 |
| 22285 | TRAVERSE SUP. | 1 |
| 22579 | BOUTON | 2 |
| 22589 | PIED | 4 |
| 22634 | COMMANDE CLAPET | 2 |
| 22640 | SUPPORT COMMANDE | 2 |
| 22853 | CABLE CDE CLAPET DE BUSE | 2 |
| 23018 | TIGE DE RENVOI | 1 |
| 23382 | COUVERCLE DE TRAPPE | 1 |
| 23383 | BUSE D. 75 | 1 |
| 23474 | LANGUETTE DE BRIDAGE AIR | 1 |
| | | |
| | | |
| | | |